



966 119.006.00 Printed in Germany 6/79

# Audi 200

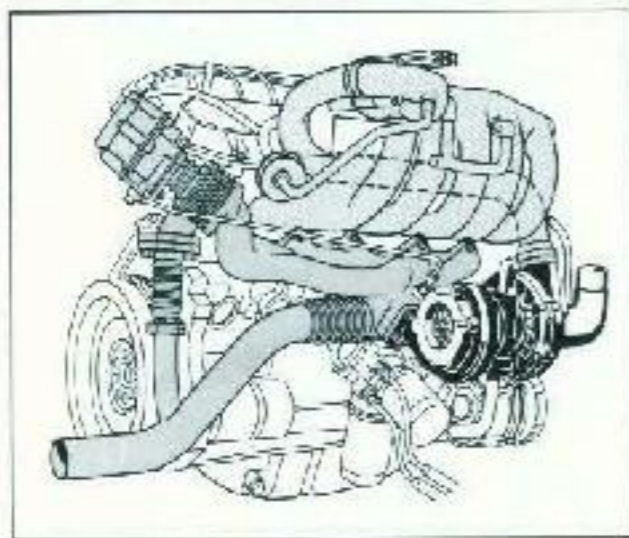
Der neue Audi 200. Unsere unkonventionellste Komfort-Limousine.

Dieser Wagen ist etwas eigenwilliger als andere. Mit seiner markanten Form – mit auffallendem Spoiler und neuartiger Scheinwerferanlage. Mit besonders breiten Rädern. Und mit seinem Hochleistungs-Fahrwerk. Eine Limousine, zu der glänzender Zierat nicht paßt. Stoßfänger und seitliche Profilleisten sind schwarz. Und selbst der Chrom scheint matt-silbergründig.

Zu diesem Wagen gehören auch besondere Motoren. Er fährt als Audi 200 5E

mit einem 100-kW-Fünfzylinder-Einspritzer (136 PS nach DIN).

Oder noch konsequenter als Audi 200 5T mit einem Turboauflader, der



die Leistung des Fünfzylinder-Einspritzmotors auf beachtliche 125 kW steigert (170 PS nach DIN). Mit diesem Motor ist der Audi 200 der stärkste Europäer, der die Vorteile des Frontantriebs besitzt.

Nehmen Sie Platz im Audi 200. In seinem Innenraum werden Sie neben seiner luxuriösen Veloursausstattung eine Vielzahl charakteristischer Besonderheiten finden.

Da ist z.B. die Armaturentafel mit interessant gestyltem Instrumententräger. Der – auch in der Höhe verstellbare – Fahrersitz. Oder die über der Windschutzscheibe angebrachte Digitaluhr. Daß der Audi 200 auch Annehmlichkeiten wie Servolenkung, Zentralverriegelung oder elektrische Fensterheber besitzt, ist für uns selbstverständlich.

Doch wenn der neue Audi 200 auch in vielem vom Herkömmlichen abweicht, so ist er doch ein typischer Audi geblieben. Mit einer perfekten Technik, einer sorgfältigen Verarbeitung und einer langen Lebensdauer.



**Der neue Audi 200 besitzt alle typischen Audi-Vorteile. Plus eine Anzahl unkon-**

**mit seinem Frontantrieb – besonders im Winter – für sehr gutes Fahrverhalten**

ventioneller Annehmlichkeiten mehr.

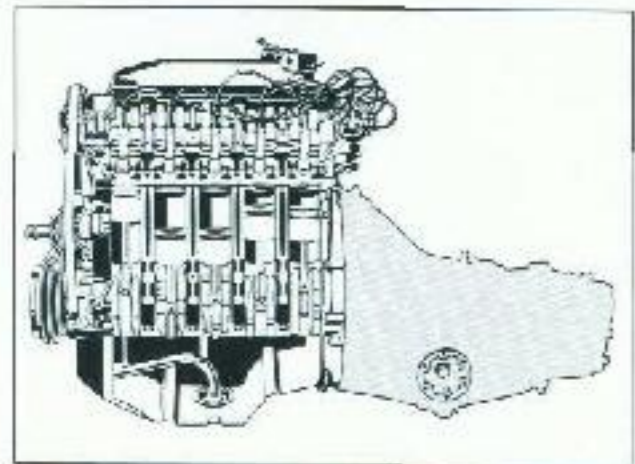
Wie bei allen Audi ist auch die Form des Audi 200 im Windkanal optimiert worden und daher besonders aerodynamisch. Auffal-



lendes Merkmal dafür ist sein markanter Bug-Spoiler. Seine beiden Triebwerke sind typische Audi-Motoren: kraftvoll und drehfreudig, ohne auf Robustheit zu verzichten. Dabei kommen zum Tempera-

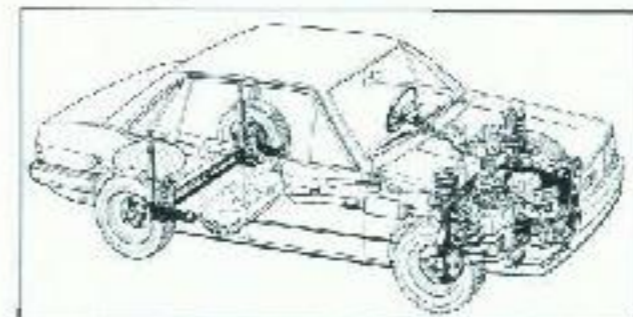
ment und zu der Laufkultur des Fünfzylinder-Einspritzmotors beim Einspritzmotor mit Abgasturboaufladung noch erhebliche Leistungsreserven (Beschleunigung des Audi 200 5T von 0 auf 100 km/h: 8,7 s.,

Höchstgeschwindigkeit: 202 km/h). Reserven, die der Turbolader ohne Hubraumvergrößerung oder Drehzahlerhöhung erzielt und dabei das Gewicht des Motors relativ niedrig hält. Kraft, die der Turbomotor sanft entfaltet, was in Verbindung



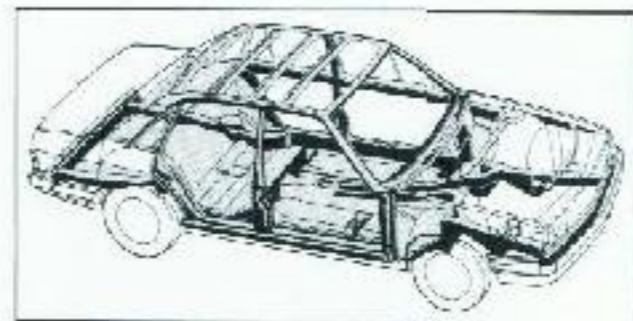
zielt und dabei das Gewicht des Motors relativ niedrig hält. Kraft, die der Turbomotor sanft entfaltet, was in Verbindung

sorgt. Der Audi 200 hat ein Hochleistungs-Fahrwerk, mit dem Sie auch über



lange Strecken komfortabel reisen können. Und er hat den geräumigen Audi-Innenraum.

Der jedoch besonders luxuriös ausgestattet ist. Mit einem sehr wirkungsvollen Heiz- und Belüftungssystem und mit vielen unkonventionellen Details. Und wie jeder Audi ist auch der Audi 200 besonders sicher. Durch seine Sicherheits-



konstruktion mit Knautschzonen vorn und hinten und formstabiler Passagierzelle. Mit Sicherheitslenksäule. Mit spurstabilisier-

endem Lenkrollradius. Und mit Kopfstützen und Dreipunkt-Automatic-Sicherheitsgurten vorn wie auch im Fond. Sie sehen, trotz aller nicht herkömmlicher Vorzüge ist der neue Audi 200 ein typischer Audi geblieben.



Zu den technischen Vorteilen des Audi 200 kommen Vorteile, die Ihnen kein großer Hersteller bieten kann: eine umfassende Garantie, das schnelle V.A.G. Servicenetz, die V.A.G. Finanzierung, das V.A.G. Versicherungs-Service sowie das V.A.C. Leasing.